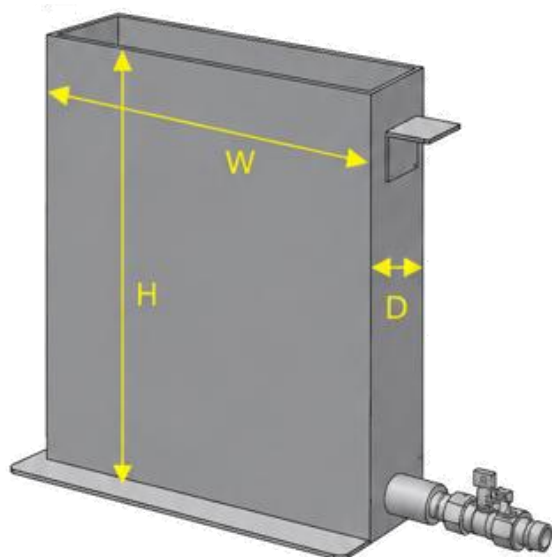


## 参考図

※板厚、転倒防止板のサイズは、当社で指定させていただきます。



## タンク内寸

**W** mm

**D** mm

**H** mm

項目		仕様		備考
材質	ガラス	<input type="checkbox"/> 強化ガラス	<input type="checkbox"/> 石英ガラス	
	金属	<input type="checkbox"/> SUS304	<input type="checkbox"/> SUS316	
	樹脂	<input type="checkbox"/> アクリル	<input type="checkbox"/> 塩ビ	
槽内コーティング		<input type="checkbox"/> テフロンコート		金属製タンクのみ可能。 内寸により制限がございます。 ご相談ください。
排液（ドレン）		<input type="checkbox"/> あり	<input type="checkbox"/> なし	ガラス製タンクには取付不可。
ふた		<input type="checkbox"/> あり	<input type="checkbox"/> なし	

## 御社情報

御社名			
部署名			
役職		お名前	
ご住所	〒		
TEL	—	—	FAX — —

お問い合わせ先（電話）

 03-3830-7900

見積依頼送付先（FAX／メール）

 03-3830-7901  info@asumigiken.co.jp